



På Getinge Storkök jobbar vi ständigt för att möta era behov och vi har märkt att kraven på flexibilitet har ökat i många kök. Vårt svar på detta är M4 Mini mobil.

Om det finns behov av tillfällig extra kapacitet, att ställa undan kokgrytan när den inte används, möjlighet att dela en kokgryta mellan flera avdelningar eller att transportera tillagad mat så är M4 Mini mobil ett givet alternativ.

Kokgrytan finns i storlekarna 50, 75 och 100 liter nettovolym och är likt M4 Mini försedd med automatisk vattenpåfyllning i manteln, vattenpåfyllning i kärlet via flödesmätare, elektrisk stjälpning och elektroniskt styrd kokning med dubbla effektsteg. För en utförligare beskrivning av funktionerna se broschyr M4.

Kokgrytan är placerad på fyra svängbara, låsbara hjul och ett av hjulen går även att låsa i riktning för att underlätta förflyttning. Kokgrytan är också försedd med två handtag för god ergonomi.



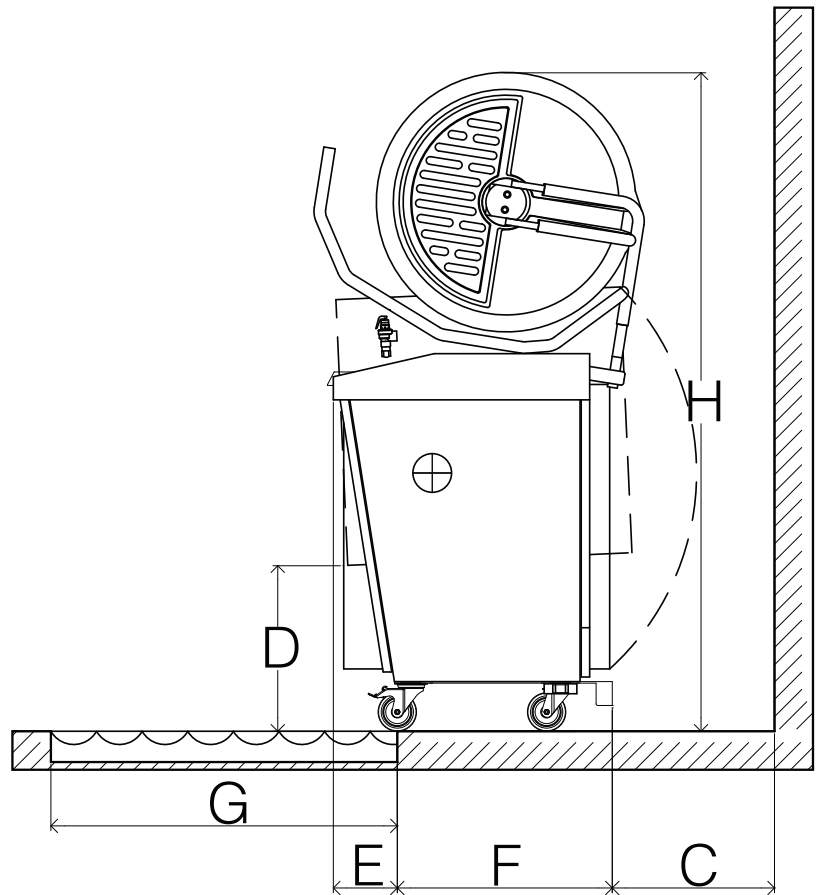
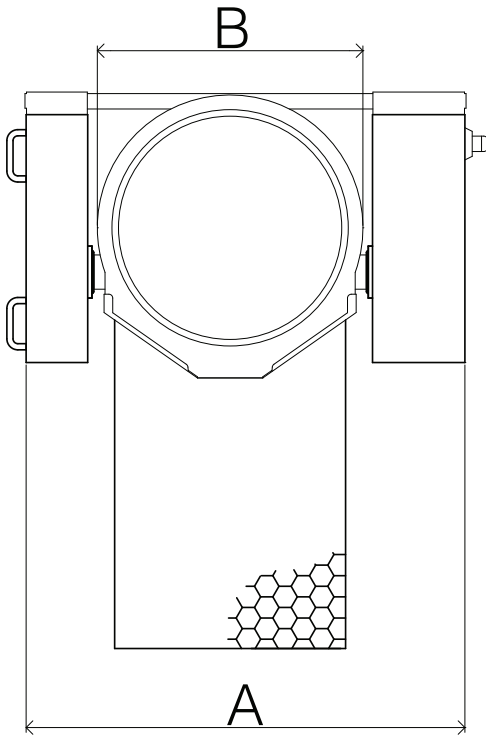
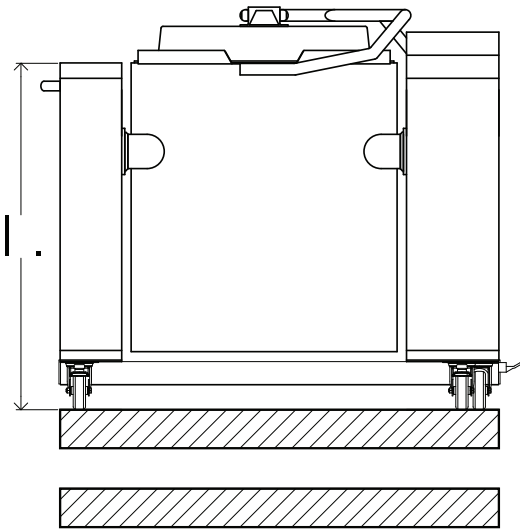
## KOKGRYTA M4 MINI MOBIL

# Mobilitet för ökad flexibilitet!

**KVALITET & ERGONOMI - UTAN KOMPROMISSER**

## SPECIFIKATIONER

# KOKGRYTA M4 Mini Mobil



KALLVATTEN, gänga R15 utv. ELANSLUTNING, 3N 50 Hz 400/230V. PE (inbyggd arbetsbrytare, förmonterad 1,6m kabel)

Volym	A	B	C	D	E	F	G	H	I	Effekt	Säkring	Uppkok.tid
Liter	mm	mm	mm	mm	mm	mm	mm	mm	mm	kW	A	Ca. min
50	1055	605	180	410	166	558	800	1640	900	15,0	25	25
75	1055	605	280	410	166	558	800	1640	900	15,0	25	35
100	1140	690	350	410	166	558	900	1720	900	17,5	25	35

Getinge Storkök AB

Ekebergsvägen 11 · 305 75 Getinge · Telefon 035-17 99 90 · Telefax 035-17 99 99 · info@gsab.nu · www. gsab.nu