

## *KIPGRYDE TYPE M5 BL MAXI*

### **KONSTRUKTION**

600 mm kiphøjde.

Bolt-Less installation M5 BL er fritstående på ben, og behøver ikke blive boltet fast i gulvet. Man slipper altså for borehuller, som kan ødelægge gulvets fugtspærre.

Teknisk udførsel i henhold til EN 13886.

Kipgryden er i rustfri udførsel med helsvejst grydebeholder i syrefast rustfrit stål.

Hygiejnisk konstruktion med et minimum af komponenter udvendigt på kipgryden.

Godt isoleret grydebeholder for god stabilitet, lav udvendig temperatur og høj energieffektivitet.

Trykbeholderen er udformet således, at varmeelementet ligger under vandet, uanset i hvilken position, grydebeholderen er i. Tørkogning er ikke muligt.

Automatisk vandpåfyldning af grydebeholderens dampkappe.

Bred, kraftig læbe på grydebeholderen minimerer spild, og sikrer, at sigtepladen ikke svinger.

Alt betjeningsudstyr, som er påkrævet for at betjene kipgryden og røreværket er placeret i grydes højre søjle.

Meget nem betjeningsadgang via kipgrydens søjler med kun én lås pr. servicedør.

Arbejdsstrømafbryder til strømforsyning er integreret i kipgrydens højre søjle.

Vandtilslutning forsynet med forspæringsventiler samt tilbageløbsbeskyttelse af typen EB i overensstemmelse med EN 1717.

Kipgryden kan fabrikstilpasses til strøm- og vandtilslutning fra væg/installationskanal eller loft.



Filter med lav lækage for drift af røreværk tillader som standard tilslutning til fejlstrømsafbryder for personlig beskyttelse.

Elektrisk tilslutning kun til Cu-kabel. Hvis der bruges Al-kabel, kræves en adapter.

Kapslingsklasse IPX5.

## LÅG

Hængslet fjederhængt låg i plast med integreret inspektionsgitter. Materialets isolerende egenskaber medfører over 20% lavere udvendig temperatur end et låg i rustfrit stål ved normal drifts- og omgivelsestemperatur. Det reducerer dermed kipgrydens energiforbrug.

Et låg i isolerende plast resulterer i energibesparelse, samt betydelig lavere risiko for forbrænding sammenlignet med et låg i rustfrit stål.

Plastlåg for godt arbejdsmiljø med mere end 20dB (A) lavere støjniveau end et låg i rustfrit stål. Støjniveauet for et plastlåg ligger en del under den svenske arbejdsmiljømyndigheds grænseværdier i forhold til et låg i rustfrit stål.

Låg til inspektionsgitter.

Låget kan drejes omkring sin akse, hvilket giver en ergonomisk arbejdsstilling og minimalt spild/stænk under rengøring.

LED-belysning i låget for perfekt overblik gennem inspektionsgitteret, når låget er påsat.

## GENEREL BETJENING

Elektronisk betjening via grafisk berøringsskærm, som giver tydeligt overblik og nem betjening.

Ekstra betjeningspanel med knapper, som muliggør samtidig anvendelse af kipning, røreværk og vandpåfyldning uanset hvilken menu, som vises på skærmen.

Ergonomisk korrekt placeret betjeningspanel.

Integreret webserver. Adgang fra webbrowsere via det lokale netværk.

Alle indstillinger kan udføres via det lokale netværk ved behov.

## KOGNING

Elektronisk styret kogefunktion med dobbelte effekttrin og avanceret temperaturmåling med meget høj nøjagtighed.

Kogefunktionen kan programmeres til automatisk aktivering af varmeholdningsfunktion efter indstillet tid, samt til forsinket start på et bestemt tidspunkt.

93-95% effektivitet afhængigt af grydelstørrelse målt i henhold til EFCEM-standard.

Energiforsyning via e-log. Energiforbruget opsummeres lokalt i kipgrydens elektronik, og kan vises på berøringsskærmen.

## VANDPÅFYLDNING AF GRYDEBEHOLDER

Fuldautomatisk vandpåfyldning med flowmåling og deciliterdosering.

Vandhældetud på grydebeholderen under låget for bedste hygiejne.

Manuelt styret vandpåfyldning muligt når som helst med knappen på betjeningspanelet.

## RØREVÆRK

Bundrøreværk, som kan fremstille kartoffelmos af 100% fyldt gryde, og blande 50% rå kødfars.

Omdrejningstal 5-155 o/m.

6 forindstillede programmer med forskellige røremønstre og accelerationstider muliggør alt fra meget skånsom omrøring af sarte produkter til kraftig omrøring og piskning. Alt med ét røreværktøj.

Røreværket kan programmeres til at stoppe efter en indstillet tid, samt programmeres til forsinket start efter et bestemt tidspunkt.

Kort røreværksaksel, som forenkler manuel blanding og rengøring af grydebeholderen.

Røreværktøj med lav vægt for god ergonomi.

Stille røreværk. <68dB (A) ved maks. omdrejningstal. <60dB (A) ved normal drift.

Kontinuerlig uafhængig overvågning af røreværkets omdrejningstal giver høj sikkerhed som standard.

## KØLING

Gæringsfunktion for dej via kipgrydens kølesystem.

Fuldautomatisk vandkøling med postevand og automatisk tømning af kølevandet efter køling.

Elektronisk styret vandskylning med avanceret temperaturmåling, og op til 30% vandbesparelse i forhold til et traditionelt, manuelt system.

## KERNETEMPERATURSTYRING

Kernetemperaturstyring/madtemperaturstyring, som styre koge- og kølefunktionen ved hjælp af produktets temperatur. Perfekt ved sarte råvarer og produkter, som nemt koger over.

gs-doc til lokal registrering af HACCP-data for gryden. Data for de sidste timer lagres løbende i kipgrydens elektronik, og er tilgængelig på berøringskærmen.

Program för tillagning med sous vide ingår. Korgar för sous vide finns som tillbehör. Sous vide programmet utnyttjar kokgrytans omrörare, kylningsfunktion och kärntemperaturstyrning för att åstadkomma en låg och jämn temperatur i hela kärlet.

## VALGFRI UDSTYR

**Fodpedal** til Hold-To-Run af røreværket, kipning og manuel vandpåfyldning. Gør, at brugeren kan have begge hænder fri under drift af røreværket ved 20 o/m med åbent låg.

**Kantineholder** for nem og ergonomisk tømning af grydeholderen i kantiner. Holderen roterer sammen med grydeholderen i kipbevægelsen både under kipning og efter kipning, hvilket reducerer antallet af tunge løft til et minimum. Holderen kan også drejes en halv omdrejning, og låses i position, som gør, at den fungerer som en et frasætningsområde direkte ved siden af grydeholderen.

**Brusepistol** inklusive enhåndsblandere til varmt og koldt vand. Mulighed for justering af strålens koncentration og strømning. Ophængningsanordning til brusepistolen på kipgrydens højre søjle.

**Sigteplade** til tømning af f.eks. kartoffelvand. Bredt og i robust design med ergonomiske håndtag.

**Tømmeplade** for nem tømning over i mindre beholdere. Tømmepladen danner en koncentreret stråle under tømning af flydende produkter. Bredt og i robust design med ergonomiske håndtag.

**Målestang** for nem kontrol af mængden i grydebeholderen.

**Opvaskeværktøj** type ACT. Getinge Storkök har det mest komplette opvaskesystem på markedet. Et meget robust og effektivt opvaskeværktøj med en roterende sidebørste, som reducerer risikoen for, at snavs sidder fast i børsten, og gør den mindre effektiv. 3 opvaskeprogrammer integreret i kipgrydens elektroniske styring, som automatisk indstiller korrekt vandmængde, temperatur og røreværksprogrammering.

**ACTab** opvaskemiddelstabletter specielt udviklet til kipgryder. Én tablet pr. opvask uanset kipgrydens størrelse. Nem dosering. Skånsom for miljøet og medarbejderne i køkkenet.

**Sous vide korgar.** Korgar som hængs på kokgrytans omrørarverktyg för tillagning av vakuumpförpackade livsmedel med sous vide. Finns i två olika storlekar, 25 liter för 100, 200, 300 och 400 liters kokgrytor samt 13 liter för 50, 75 och 150 liters kokgrytor.

**Eluttag.** 230V, max 10A placerat i teknikpelarens front. För anslutning av apparat, exempelvis stavmixer. Observera att en särskild 1-fas grupp krävs vid installation för försörjning av eluttaget.

**Værktøjsvogn.** Praktisk til opbevaring og flytning af f.eks. sigteplader, røreværk eller opvaskeværktøj. Helt i rustfrit stål, og fås til to eller fire sæt værktøjer.

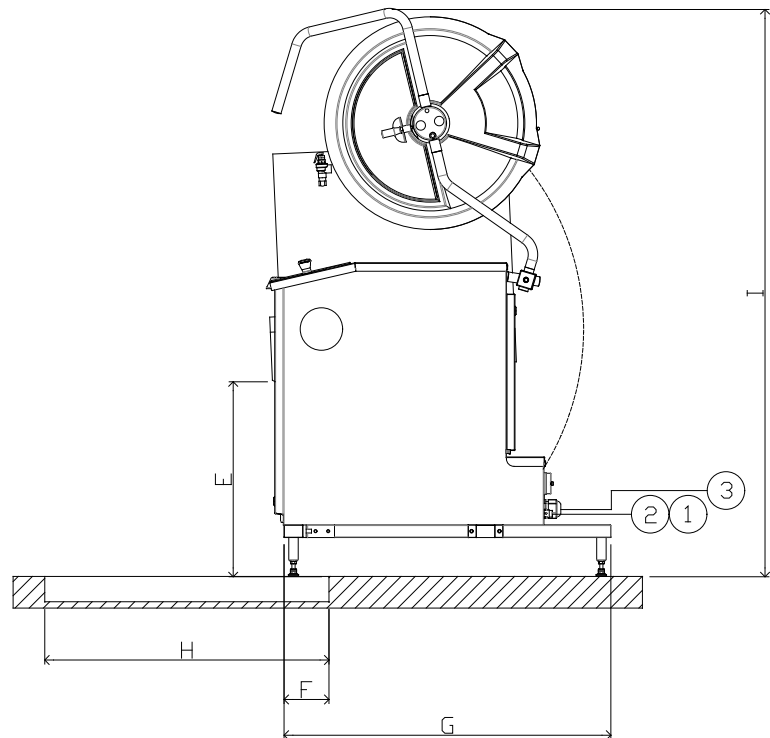
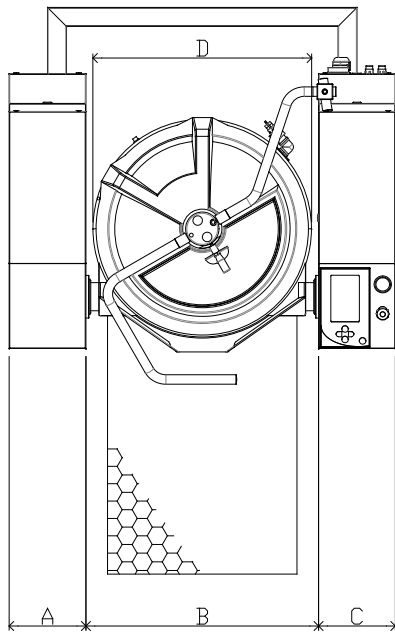
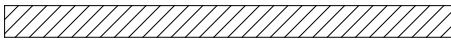
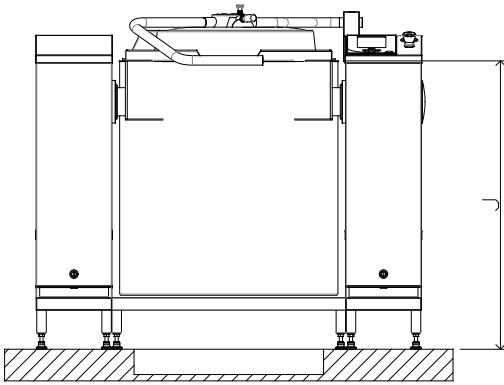
**e-log** til registrering af energiforbruget i hele kipgrydens levetid. Data lagres lokalt i kipgrydens elektronik, og kan følges fra en standard webbrowser via det lokale netværk. Se f.eks. statistik over energiforbruget dagligt, ugentlig eller månedligt for på en nem måde at se virkningen af energibesparende foranstaltninger under brug af gryden.

**gs-doc** til registrering af HACCP-data. Data lagres lokalt i kipgrydens elektronik, og kan følges fra en standard webbrowser via det lokale netværk. Systemet lagrer information fra hver tilberedningsproces, f.eks. temperatur, tid og hvilken medarbejder, der har styret processen.

SPECIFIKATIONER

KIPGRYDE M5 BL

KIPHØJDE 600 MM



1. KOLT VAND, GEVIND R15 UTV.  
 TRYCK (MIN/MAX) 3bar/6bar  
 HÅRDHET (MIN/MAX) 3dH/10dH  
 REK. FLYDE 25L/MIN

2. VÄRMT VAND, GEVIND R15 UTV.  
 TRYCK (MIN/MAX) 3bar/6bar  
 HÅRDHET (MIN/MAX) 3dH/10dH  
 REK. FLYDE 11L/MIN  
 TEMPERATUR (MAX) 65°C

3. EL-TILLSLUTNING, 3N 50HZ 400/230V. PE (INBYGGET ARBEJDSAFBRYTER)  
 3b. EL-TILLSLUTNING, 1N 50Hz 230V. PE max 10A för eluttag (option).

Volymen	A	B	C	D	E	F	G	H	I	J	Effekt	Effekt	Sikring	Opvarmningstid
Liter	mm	mm	mm	mm	mm	mm	mm	mm	mm	mm	kW	Omrører	A	Ca. min
50	240	655	240	605	610	140	1035	800	1716	900	15,0	0,5	25	25
75	240	655	240	605	610	140	1035	800	1716	900	15,0	0,7	25	35
100	240	740	240	690	610	140	1035	900	1786	900	22,5	1,0	35	30
150	240	960	240	910	610	140	1253	900	1966	900	30,0	1,1	45	35
200	240	960	240	910	610	140	1253	900	1966	900	35,0	1,5	63	35
300	240	1085	240	1035	610	140	1378	900	2070	900	45,0	2,2	80	35