

## *KOKGRYTA TYP M5 BL MAXI*

### **KONSTRUKTION**

600mm tipphöjd.

Bolt-Less installation. M5BL är helt fristående på ben och behöver inte bultas i golvet. Ingen borrhning som kan skada golvet's tätskikt krävs vid installation.

Tekniskt utförande enligt SS-EN 13886.

Kokgrytan är i rostfritt utförande med helsvetsat grytkärl i syrafast rostfritt stål.

Hygienisk konstruktion med ett minimum av komponenter på utsidan av kokgrytan.

Välisolerat grytkärl för god stadga, låg yttertemperatur och hög energieffektivitet.

Tryckkärlet är utformat så att värmeelementen ligger under vatten oavsett i vilket läge kärlet befinner sig. Ingen torrkokning är möjlig.

Automatisk vattenpåfyllning av grytkärlens ångmantel.

Bred kraftig läpp på grytkärllet minimerar spill och säkerställer att silplåten inte sviktar.

Samtlig utrustning som krävs för att manövrera kokgryta och omrörare är placerad i grytans högra pelare.

Mycket enkel serviceåtkomst via kokgrytans pelare med endast ett lås per servicelucka.

Arbetsströmbrytare för elanslutning integrerad i kokgrytans högra pelare.

Vattenanslutningar försedda med föravstängningsventiler samt återsugningsskydd typ EB enligt SS-EN 1717.

Kokgrytan kan anpassas på fabrik för el och vattenanslutning från vägg/ installationskanal eller från tak.

Lågläckande filter för omrörardrift som standard medger anslutning till jordfelsbrytare för personskydd.

Elanslutning endast för Cu kabel. Om Al kabel ska användas så krävs adapter.

Kapslingsklass IPX5.



## **LOCK**

Hängslat fjäderbalanserat lock i plast med integrerat inspektionsgaller. Materialets isolerande egenskaper medför över 20% lägre yttemperatur än ett lock i rostfri plåt vid normala drifts och omgivningstemperaturer samt sänker därmed kokgrytans energiförbrukning.

Lock i isolerande plast innebär en betydligt lägre risk för brännskador och en energibesparing jämfört med lock i rostfri plåt.

Plastlock för god arbetsmiljö med mer än 20dB (A) lägre bullernivå än ett lock i rostfri plåt. Bullernivån för ett lock i plast ligger väl under arbetsmiljöverkets gränsvärden till skillnad från ett lock i rostfri plåt.

Lock för inspektionsgaller.

Locket går att vrida runt sin axel vilket ger en ergonomisk arbetsställning och ett minimum av spill/ skvätt vid rengöring.

LED-belysning i locket för perfekt överblick genom inspektionsgallret när locket ligger på.

## **STYRNING, ALLMÄNT**

Elektronisk styrning med grafisk pekskärm som ger en tydlig överblick och ett enkelt handhavande.

Extra kontrollpanel med knappar som möjliggör samtidig användning av stjälpning, omrörare och vattenpåfyllning oavsett vilken meny som visas på pekskärmen.

Ergonomiskt korrekt placerad kontrollpanel.

Integrerad webserver. Åtkomst från webbläsare via det lokala nätverket.

Samtliga inställningar kan vid behov göras via det lokala nätverket.

## KOKNING

Elektroniskt styrd kokningsfunktion med dubbla effektsteg och avancerad temperaturmätning med mycket hög noggrannhet.

Kokningsfunktionen kan programmeras för automatisk aktivering av varmhållningsfunktion efter inställd tid samt för fördröjd start vid ett visst klockslag.

93-95% verkningsgrad beroende på grytstorlek uppmätt enligt EFCEM standard.

Energimätning via e-log. Energiförbrukningen summeras lokalt i kokgrytans elektronik och kan visas på pekskärmen.

## VATTENPÅFYLLNING, GRYTKÄRL

Helautomatisk vattenpåfyllning med flödesmätning i deciliterupplösning.

Vatten-pip placerad på grytkärlet, under locket för bästa hygien.

Manuellt styrd vattenpåfyllning möjlig när som helst via knapp på kontrollpanelen.

## OMRÖRARE

Bottenomrörare som kan göra potatismos av 100 % fylld gryta och blanda 50 % rå köttfärs.

Varvtal 5-155 varv/minut.

6 förinställda program med olika rörmönster och accelerationstider möjliggör allt från mycket skonsam omrörning av känsliga produkter till kraftig omrörning och vispning. Allt med ett omrörarverktyg.

Omröraren kan programmeras att stoppa efter viss tid samt programmeras för fördröjd start ett visst klockslag.

Kort omröraraxel som underlättar vid manuell blandning samt vid rengöring av grytkärlet.

Omrörarverktyg med låg vikt för god ergonomi.

Tyst omrörare. <68dB (A) vid max varvtal. <60dB (A) vid normal drift.

Kontinuerlig oberoende övervakning av omrörarens varvtal medför hög säkerhet som standard.

## KYLNING

Jäsningsfunktion för degar via kokgrytans kylningssystem.

Helautomatisk vattenkylning med vattenledningsvatten och automatisk avtappning av kylningsvattnet efter kylning.

Elektroniskt styrd vattenkylning med avancerad temperaturmätning och upp till 30 % vattenbesparing i förhållande till traditionella, manuella system.

## KÄRNTEMPERATURSTYRNING

Kärntemperaturstyrning/ mattemperaturstyrning som styr kokningsfunktionen och kylningsfunktionen med hjälp av produktens temperatur. Perfekt för känsliga råvaror och produkter som lätt kokar över.

gs-doc för loggning av HACCP data lokalt i grytan ingår. De senaste timmarnas data lagras rullande i kokgrytans elektronik och finns tillgänglig för visning på pekskärmen.

Program för tillagning med sous vide ingår. Korgar för sous vide finns som tillbehör. Sous vide programmet utnyttjar kokgrytans omrörare, kylningsfunktion och kärntemperaturstyrning för att åstadkomma en låg och jämn temperatur i hela kärlet.

## OPTIONER

**Fotpedal** för Hold-To-Run av omrörare, stjälpning och manuell vattenpåfyllning. Låter användaren ha båda händerna fria vid körning av omröraren i 20 Varv/ minut med öppet lock.

**Kantinvagga** för enkel och ergonomisk tömning av grytkärlet till kantiner. Vaggan roterar tillsammans med grytkärlet i stjälpningsrörelsen både under stjälpning och återstjälpning vilket reducerar antalet tunga lyft till ett minimum. Vaggan kan även vridas ett halvt varv och låsas i en position som gör att den fungerar som en avställningsyta i direkt anslutning till grytkärlet.

**Duschpistol** inklusive engreppsblandare för varmt och kallt vatten. Möjlighet till justering av strålens koncentration och flöde. Upphängningsanordning för duschpistol finns på kokgrytans högra pelare.

**Silplåt** för tömning av exempelvis potatisvatten. Bred och i robust utförande med ergonomiska handtag.

**Tömningsplåt** för underlättande av tömning i mindre kärl. Tömningsplåten skapar en koncentrerad stråle vid tömning av flytande produkter. Bred och i robust utförande med ergonomiska handtag.

**Mätsticka** för enkel kontroll av mängden innehåll i grytkärlet.

**Diskverktyg** typ ACT. Getinge Storkök har det mest kompletta disksystemet på marknaden. Ett mycket robust och effektivt diskverktyg med en roterande sidoborste som minskar risken för att smuts fastnar i borsten och gör den mindre effektiv. 3st diskprogram integrerade i kokgrytans elektronikstyrning som automatiskt ställer in korrekt vattenmängd, temperatur och omrörarprogrammering.

**ACTab** diskmedelstabletter speciellt utvecklade för användning i kokgrytor. En tablett per diskning oavsett storlek på kokgrytan. Enkel dosering. Skonsam för miljön och för medarbetarna i köket.

**Sous vide korgar.** Korgar som hängs på kokgrytans omrörarverktyg för tillagning av vakuumpförpackade livsmedel med sous vide. Finns i två olika storlekar, 25 liter för 100, 200, 300 och 400 liters kokgrytor samt 13 liter för 50, 75 och 150 liters kokgrytor.

**Eluttag.** 230V, max 10A placerat i teknikpelarens front. För anslutning av apparat, exempelvis stavmixer. Observera att en särskild 1-fas grupp krävs vid installation för försörjning av eluttaget.

**Redskapsvagn.** Praktisk vid förvaring och förflyttning av exempelvis silplåtar, omrörarverktyg eller diskverktyg. Utförd helt i rostfritt stål och finns i utförande för två eller fyra uppsättningar verktyg.

**Ingjutningsfixtur** för optimal installation av kokgrytor. Levereras ihopsatt för singel, par, trippelställ o.s.v. för att minimera risken för problem på byggarbetsplatsen. För bästa installation på kortast tid.

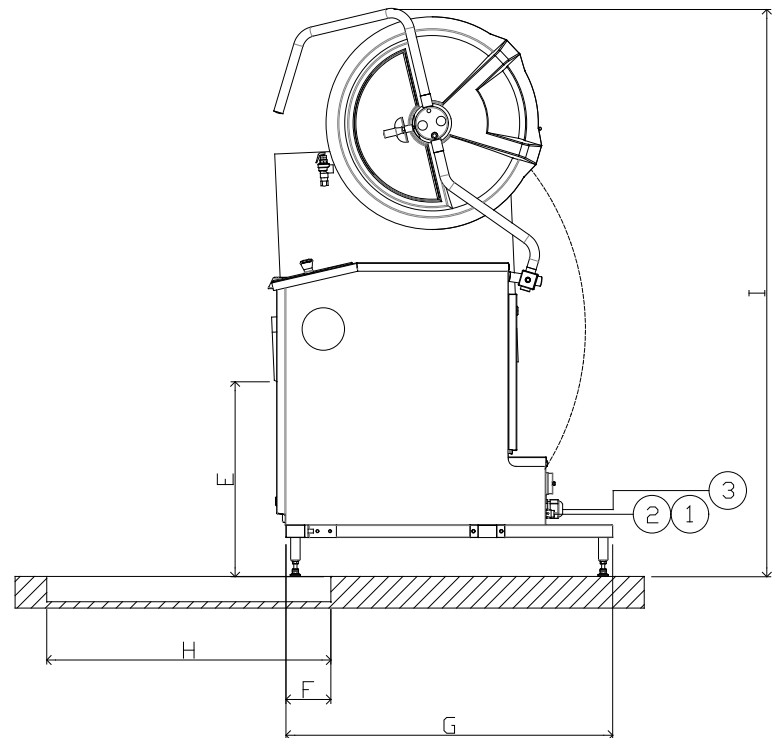
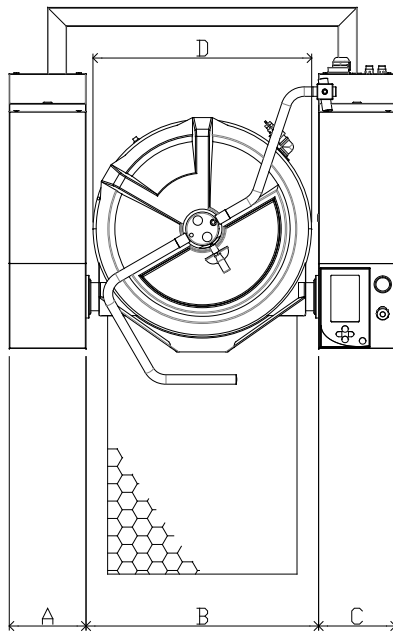
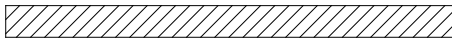
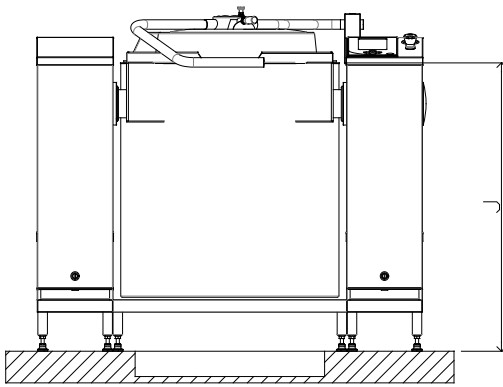
**e-log** för loggning av energiförbrukning under kokgrytans hela livslängd. Data sparas lokalt i kokgrytans elektronik och kan följas från en standard webbläsare via det lokala nätverket. Ta ut statistik över energiförbrukningen exempelvis per dag, vecka eller månad för att på ett enkelt och pedagogiskt sätt få återkoppling på effekten av energibesparande åtgärder i samband med användandet av kokgrytan.

**gs-doc** för loggning av HACCP data. Data sparas lokalt i kokgrytans elektronik och kan följas från en standard webbläsare via det lokala nätverket. Systemet kan lagra information för varje enskild kokprocess så som temperatur, tid och vilken medarbetare som har kört processen.

## SPECIFIKATIONER

## KOKGRYTA M5 BL

TIPPHÖJD 600 MM



1. KALLVATTEN, GÅNGA R15 UTV.  
TRYCK (MIN/MAX) 3bar/6bar  
HÄRDHET (MIN/MAX) 3dH/10dH  
REK. FLÖDE 25L/MIN

2. VARMVATTEN, GÅNGA R15 UTV.  
TRYCK (MIN/MAX) 3bar/6bar  
HÄRDHET (MIN/MAX) 3dH/10dH  
REK. FLÖDE 11L/MIN  
TEMPERATUR (MAX) 65°C

3. ELANSLUTNING, 3N 50HZ 400/230V. PE (INBYGGD ARBETSBRYTARE)  
3b. ELANSLUTNING, 1N 50Hz 230V. PE max 10A för eluttag (option).

Volym	A	B	C	D	E	F	G	H	I	J	Effekt	Effekt	Säkring	Uppkok.tid
Liter	mm	mm	mm	mm	mm	mm	mm	mm	mm	mm	kW	Omrörare	A	Ca. min
50	240	655	240	605	610	140	1035	800	1716	900	15,0	0,5	25	25
75	240	655	240	605	610	140	1035	800	1716	900	15,0	0,7	25	35
100	240	740	240	690	610	140	1035	900	1786	900	22,5	1,0	35	30
150	240	960	240	910	610	140	1253	900	1966	900	30,0	1,1	45	35
200	240	960	240	910	610	140	1253	900	1966	900	35,0	1,5	63	35
300	240	1085	240	1035	610	140	1378	900	2070	900	45,0	2,2	80	35