

## *KIPGRYDE TYPE M5 MINI*

### **KONSTRUKTION**

400 mm kiphøjde.

Teknisk udførelse i henhold til EN 13886.

Kipgryden er i rustfri udførelse med helsvejet grydebeholder i syrefast rustfrit stål.

Hygiejnisk konstruktion med et minimum af komponenter udvendigt på kipgryden.

Godt isoleret grydebeholder for god stabilitet, lav udvendig temperatur og høj energieffektivitet.

Trykbeholderen er udformet således, at varmeelementet ligger under vandet, uanset i hvilken position, grydebeholderen er i. Tørkogning er ikke muligt.

Automatisk vandpåfyldning af grydebeholderens dampkappe.

Bred, kraftig læbe på grydebeholderen minimerer spild, og sikrer, at sigtepladen ikke svinger.

Alt betjeningsudstyr, som er påkrævet for at betjene kipgryden er placeret i grydes højre søjle.

Meget nem betjeningsadgang via kipgrydens søjler med kun én lås pr. servicedør.

Arbejdsstrømafbryder til strømforsyning er integreret i kipgrydens højre søjle.

Vandtilslutning forsynet med forspæringsventiler samt tilbageløbsbeskyttelse af typen EB i overensstemmelse med EN 1717.

Kipgryden kan fabrikstilpasses til strøm- og vandtilslutning fra væg/installationskanal eller loft.

Filter med lav lækage for drift af røreværk tillader som standard tilslutning til fejlstrømsafbryder for personlig beskyttelse.

Elektrisk tilslutning kun til Cu-kabel. Hvis der bruges Al-kabel, kræves en adapter.

Kapslingsklasse IPX5.



## LÅG

Hængslet fjederhængt låg i plast. Materialets isolerende egenskaber medfører over 20% lavere udvendig temperatur end et låg i rustfrit stål ved normal drifts- og omgivelsestemperatur. Det reducerer dermed kipgrydens energiforbrug.

Et låg i isolerende plast resulterer i energibesparelse, samt betydelig lavere risiko for forbrænding sammenlignet med et låg i rustfrit stål.

Plastlåg for godt arbejdsmiljø med mere end 20dB (A) lavere støjniveau end et låg i rustfrit stål. Støjniveauet for et plastlåg ligger en del under den svenske arbejdsmiljømyndigheds grænseværdier i forhold til et låg i rustfrit stål.

Låget kan drejes omkring sin akse, hvilket giver en ergonomisk arbejdsstilling og minimalt spild/stænk under rengøring.

## GENEREL BETJENING

Elektronisk betjening via grafisk berøringsskærm, som giver tydeligt overblik og nem betjening.

Ekstra betjeningspanel med knapper, som muliggør samtidig anvendelse af kipning og vandpåfyldning uanset hvilken menu, som vises på skærmen.

Ergonomisk korrekt placeret betjeningspanel.

Integreret webserver. Adgang fra webbrowsere via det lokale netværk.

Alle indstillinger kan udføres via det lokale netværk ved behov.

## KOGNING

Elektronisk styret kogefunktion med dobbelte effekttrin og avanceret temperaturmåling med meget høj nøjagtighed.

Kogefunktionen kan programmeres til automatisk aktivering af varmeholdningsfunktion efter indstillet tid, samt til forsinket start på et bestemt tidspunkt.

93-95% effektivitet afhængigt af grydelstørrelse målt i henhold til EFCEM-standard.

Energiforsyning via e-log. Energiforbruget opsummeres lokalt i kipgrydens elektronik, og kan vises på berøringsskærmen.

## VANDPÅFYLDNING AF GRYDEBEHOLDER

Fuldautomatisk vandpåfyldning med flowmåling og deciliterdosering.

Vandhældetud på grydebeholderen under låget for bedste hygiejne.

Manuelt styret vandpåfyldning muligt når som helst med knappen på betjeningspanelet.

## VALGFRIT Udstyr

**Kantineholder** for nem og ergonomisk tømning af grydebeholderen i kantiner. Holderen roterer sammen med grydebeholderen i kipbevægelsen både under kipning og efter kipning, hvilket reducerer antallet af tunge løft til et minimum. Holderen kan også drejes en halv omdrejning, og låses i position, som gør, at den fungerer som en et fræsætningsområde direkte ved siden af grydebeholderen.

**Brusepistol** inklusive enhåndsblandere til varmt og koldt vand. Mulighed for justering af strålens koncentration og strømning. Ophængningsanordning til brusepistolen på kipgrydens højre søjle.

**Sigteplade** til tømning af f.eks. kartoffelvand. Bredt og i robust design med ergonomiske håndtag.

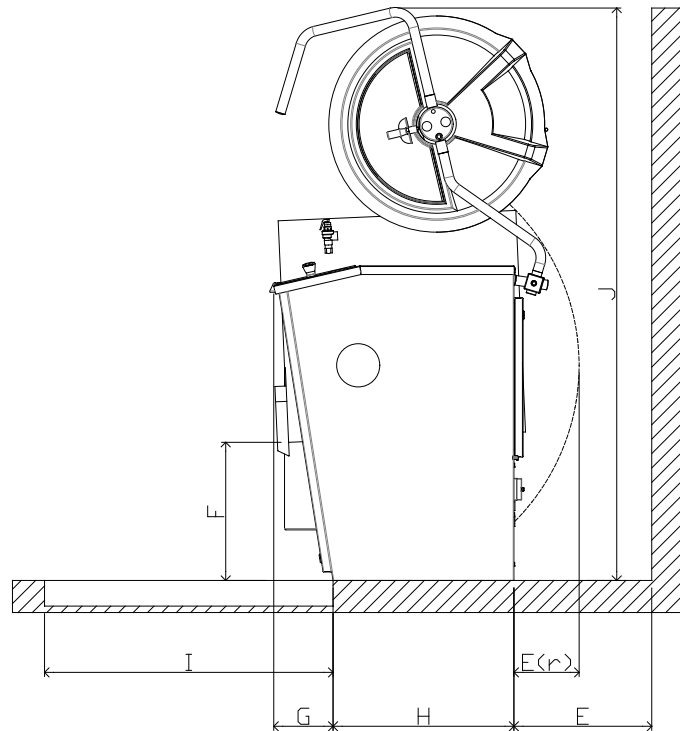
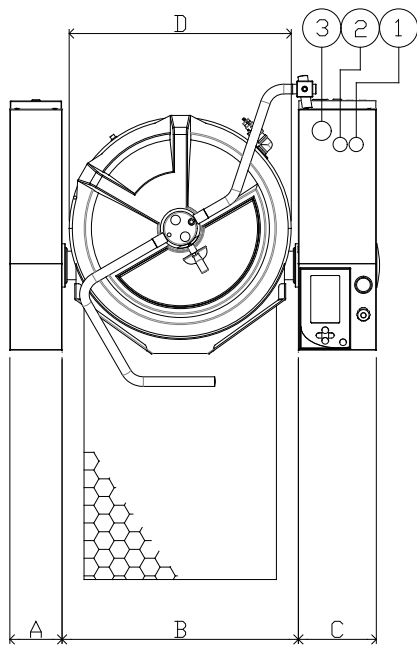
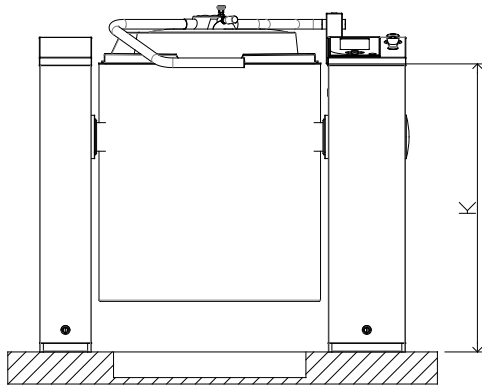
**Tømmeplade** for nem tømning over i mindre beholdere. Tømmepladen danner en koncentreret stråle under tømning af flydende produkter. Bredt og i robust design med ergonomiske håndtag.

**Målestang** for nem kontrol af mængden i grydebeholderen.

**Værktøjsvogn.** Praktisk til opbevaring og flytning af f.eks. sigteplader. Helt i rustfrit stål, og fås til to eller fire sæt værktøjer.

**Indkapslingsfikstur** for optimal installation af kipgryder. Leveres samlet til enkelt, dobbelt, tredobbelt stativ osv. For bedste installation på korteste tid.

**e-log** til registrering af energiforbruget i hele kipgrydens levetid. Data lagres lokalt i kipgrydens elektronik, og kan følges fra en standard webbrowser via det lokale netværk. Se f.eks. statistik over energiforbruget dagligt, ugentlig eller månedligt for på en nem måde at se virkningen af energibesparende foranstaltninger under brug af gryden.



SPECIFIKATIONER

## KIPGRYDE M5

KIPHØJDE 400 MM

1. KOLT VAND, GEVIND R15 UTV.  
TRYCK (MIN/MAX) 3bar/6bar  
HÅRDHET (MIN/MAX) 3dH/10dH  
REK. FLYDE 25L/MIN

2. VARMT VAND, GEVIND R15 UTV.  
TRYCK (MIN/MAX) 3bar/6bar  
HÅRDHET (MIN/MAX) 3dH/10dH  
REK. FLYDE 11L/MIN  
TEMPERATUR (MAX) 65°C

3. EL-TILLSLUTNING, 3N 50HZ 400/230V. PE (INBYGGET ARBEJDSAFBRYTER)

Volymen	A	B	C	D	E(r)	E	F	G	H	I	J	K	Effekt	Sikring	Opvarmnings tid
Liter	mm	mm	mm	mm	mm	mm	mm	mm	mm	mm	mm	mm	kW	A	Ca. min
50	160	655	240	605	63	330	410	185	564	800	1716	900	15,0	25	25
75	160	655	240	605	152	330	410	185	564	800	1716	900	15,0	25	35
100	160	740	240	690	206	430	410	185	564	900	1786	900	22,5	35	30
150	160	960	240	910	369	430	410	185	564	900	1966	900	30,0	45	35
200	160	960	240	910	369	430	410	185	564	900	1966	900	35,0	63	35
300	160	1085	240	1035	503	530	410	185	564	900	2070	900	45,0	80	35
400	160	1085	240	1035	603	630	560	185	564	900	2220	1050	50,0	80	35